

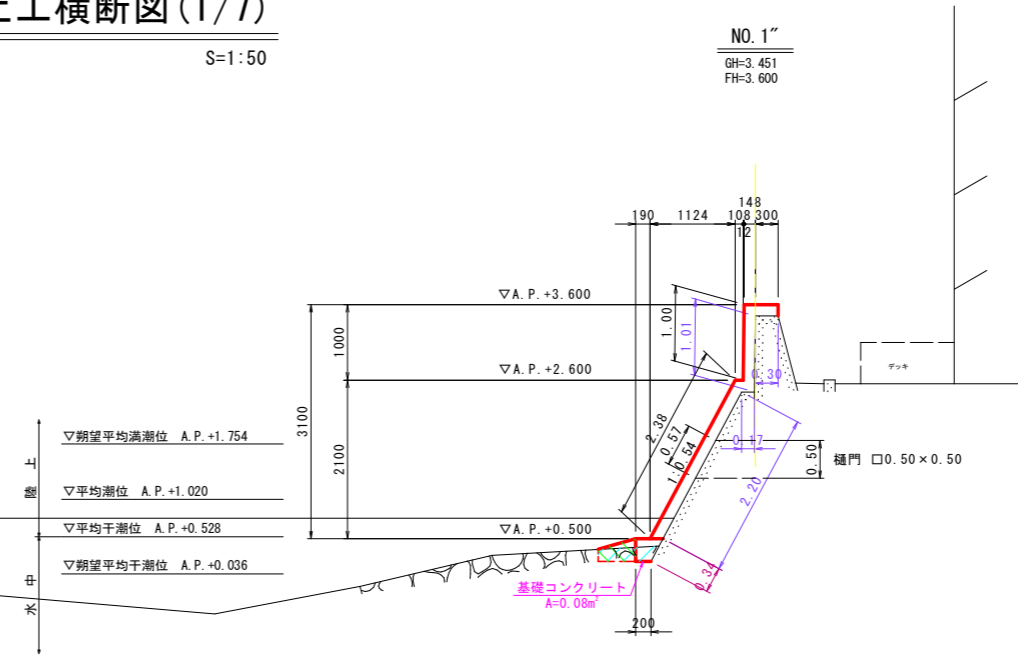
助任川土工横断図(1/7)

S=1:50

NO. 1"

GH=3.451
FH=3.600

護岸工	作業土工		
	陸上	水中	面積
捨石撤去	陸上	-	
	水中	0.1	
捨石復旧	陸上	-	
	水中	0.1	
護岸清掃	陸上	3.7	
	水中	0.3	

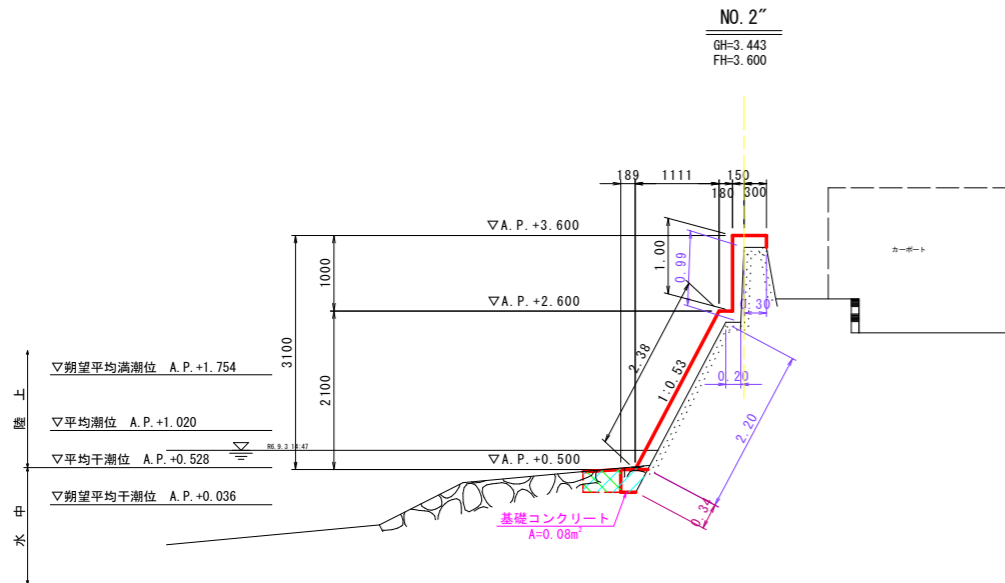


AP=-2.000

NO. 2"

GH=3.443
FH=3.600

護岸工	作業土工		
	陸上	水中	面積
捨石撤去	陸上	-	
	水中	0.2	
捨石復旧	陸上	-	
	水中	0.1	
護岸清掃	陸上	3.7	
	水中	0.3	

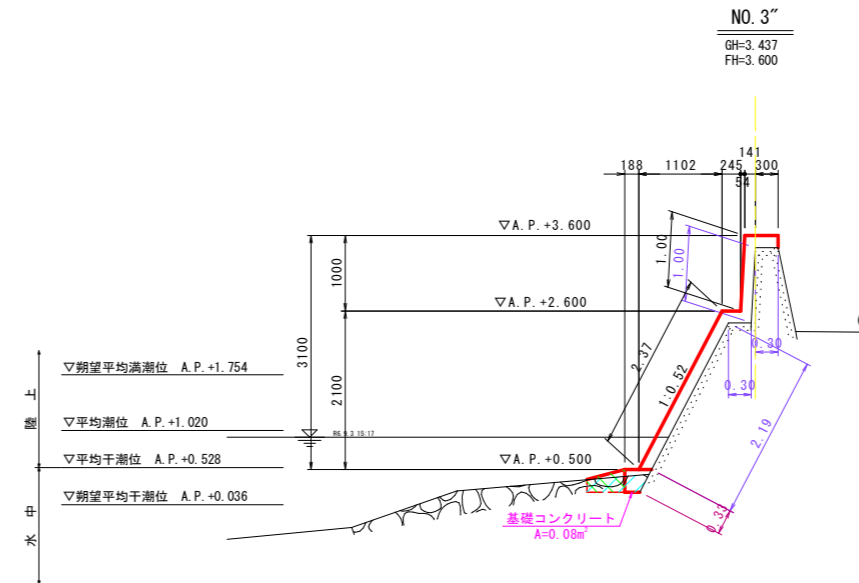


AP=-2.000

NO. 3"

GH=3.437
FH=3.600

護岸工	作業土工		
	陸上	水中	面積
捨石撤去	陸上	-	
	水中	0.2	
捨石復旧	陸上	-	
	水中	0.1	
護岸清掃	陸上	3.8	
	水中	0.3	



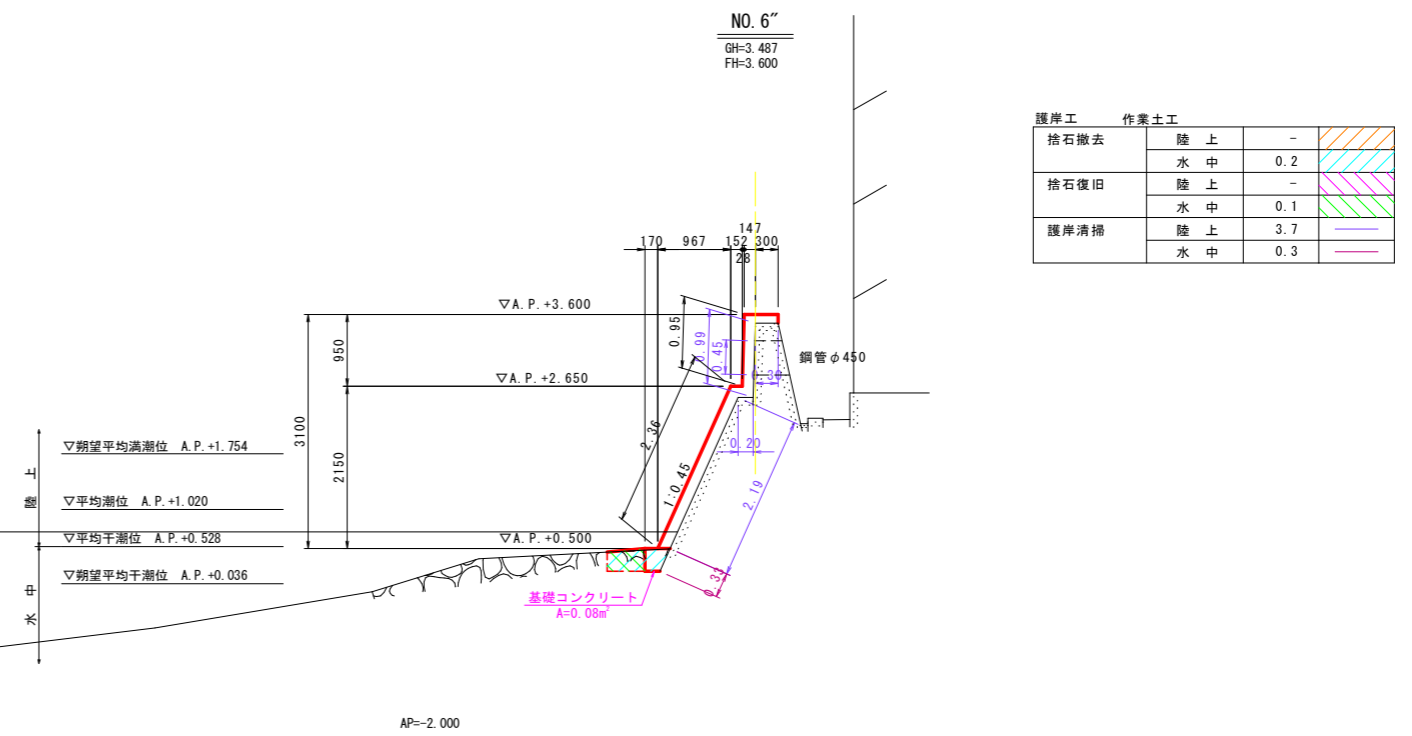
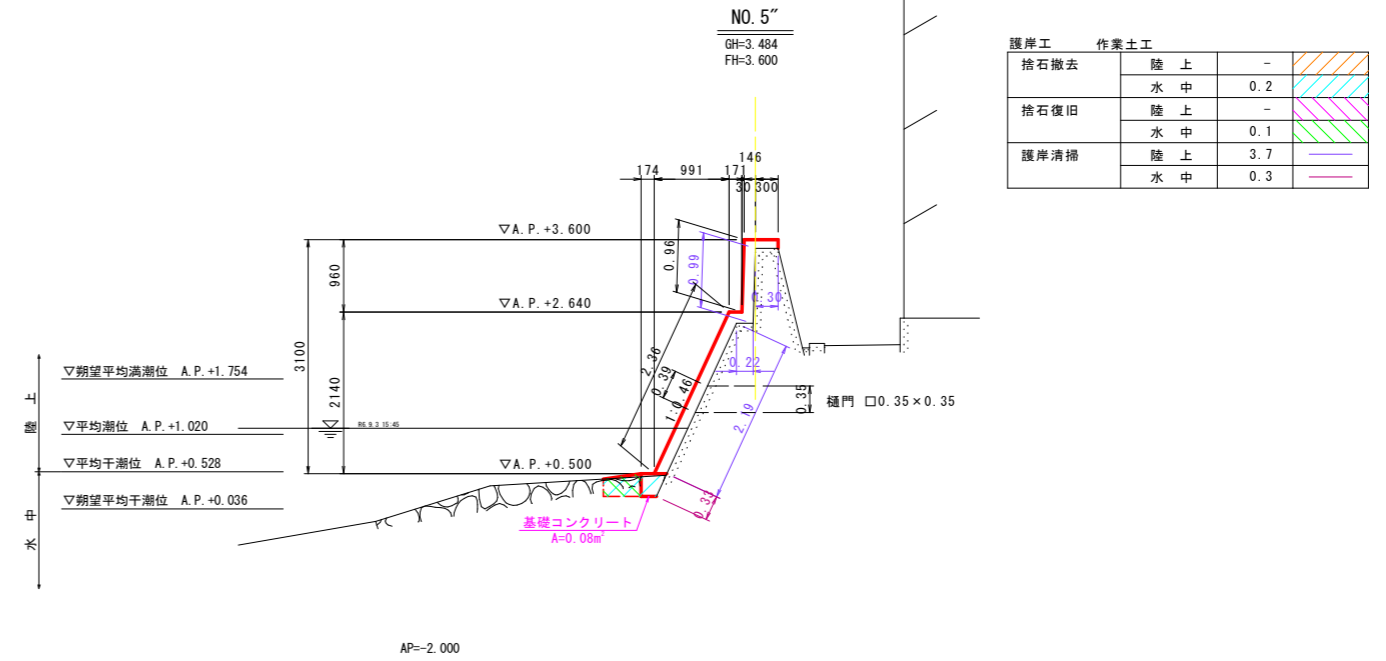
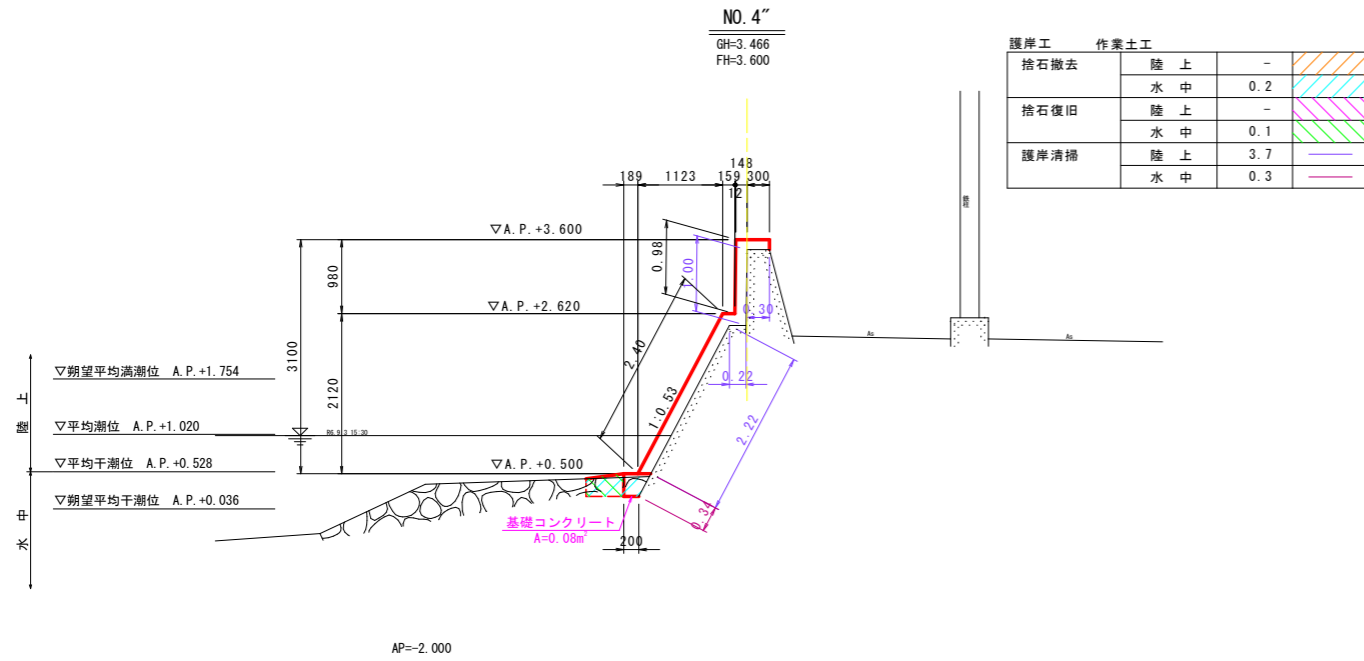
AP=-2.000

参考図面(当初)

工事名	R8徳土 助任川 徳・北出来島 河川工事		
路線名等	助任川		
工事箇所	徳島市北出来島町1丁目		
図面名	土工横断図(1/7)		
縮尺	1:50	図面番号	1 / 7
会社名			
事業者名	徳島県 徳島県土整備事務所		

助任川土工横断図(2/7)

S=1:50



参考図面(当初)

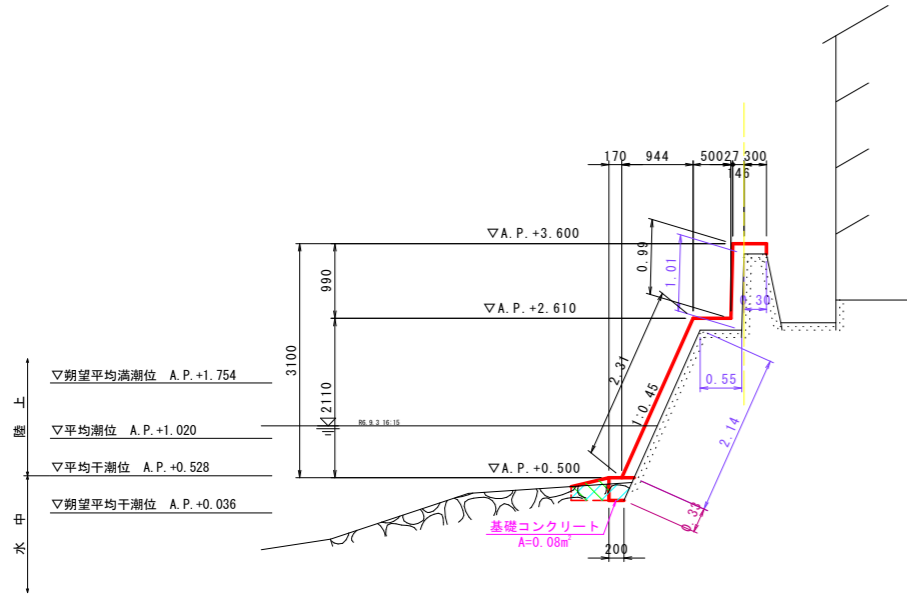
工事名	R8徳土 助任川 徳・北出来島 河川工事		
路線名等	助任川		
工事箇所	徳島市北出来島町1丁目		
図面名	土工横断図(2/7)		
縮尺	1:50	図面番号	2 / 7
会社名			
事業者名	徳島県 徳島県土整備事務所		

助任川土工横断図(3/7)

S=1:50

NO. 7"
GH=3.465
FH=3.600

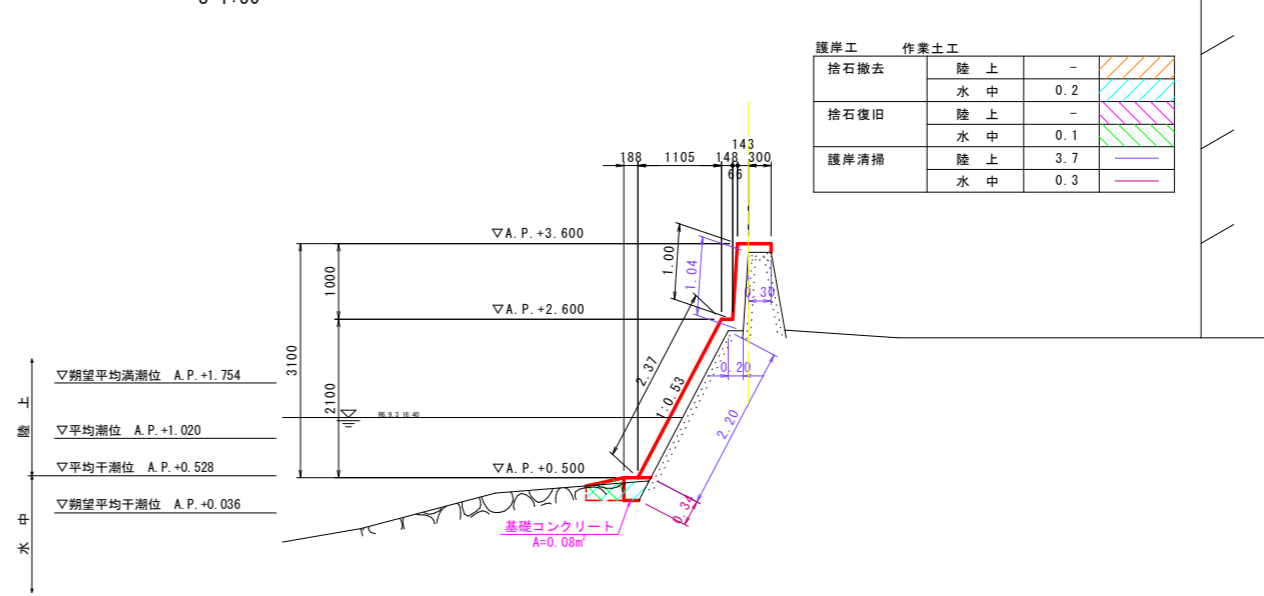
護岸工	作業土工		
捨石撤去	陸上	-	
	水中	0.2	
捨石復旧	陸上	-	
	水中	0.1	
護岸清掃	陸上	4.0 (3.7)	
	水中	0.3	



AP=-2.000

NO. 9"
GH=3.483
FH=3.600

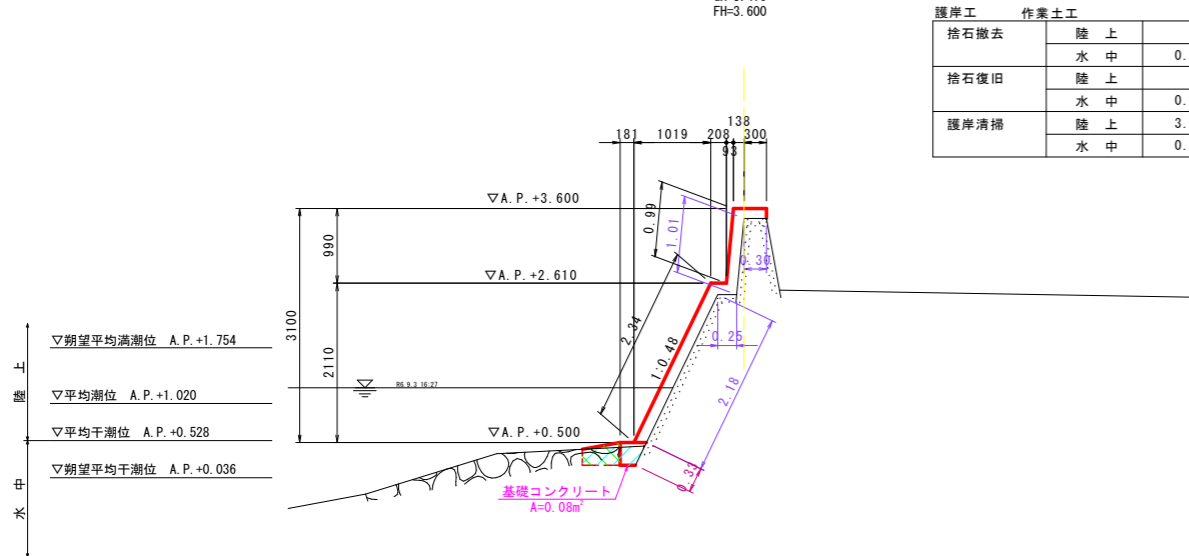
護岸工	作業土工		
捨石撤去	陸上	-	
	水中	0.2	
捨石復旧	陸上	-	
	水中	0.1	
護岸清掃	陸上	3.7	
	水中	0.3	



AP=-2.000

NO. 8"
GH=3.470
FH=3.600

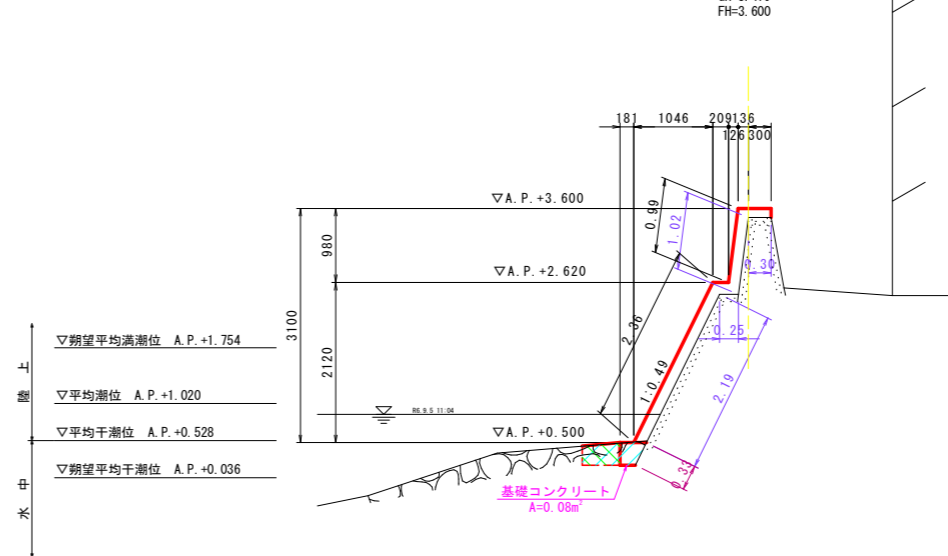
護岸工	作業土工		
捨石撤去	陸上	-	
	水中	0.2	
捨石復旧	陸上	-	
	水中	0.1	
護岸清掃	陸上	3.7	
	水中	0.3	



AP=-2.000

NO. 10"
GH=3.479
FH=3.600

護岸工	作業土工		
捨石撤去	陸上	-	
	水中	0.2	
捨石復旧	陸上	-	
	水中	0.1	
護岸清掃	陸上	3.8	
	水中	0.3	



AP=-2.000

参考図面(当初)

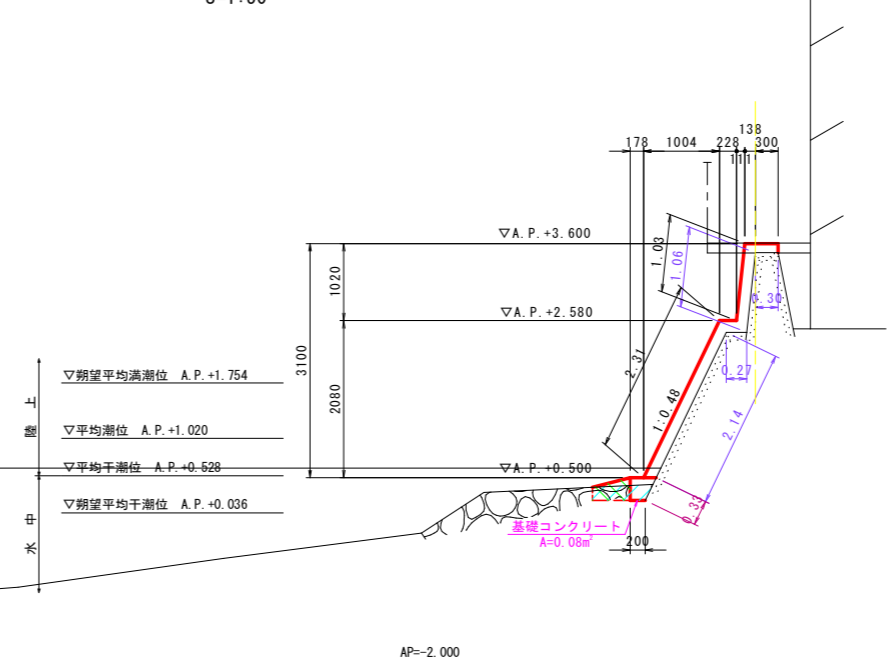
工事名	R8徳土 助任川 徳・北出来島 河川工事		
路線名等	助任川		
工事箇所	徳島市北出来島町1丁目		
図面名	土工横断図(3/7)		
縮尺	1:50	図面番号	3 / 7
会社名			
事業者名	徳島県 徳島県土整備事務所		

助任川土工横断図(4/7)

S=1:50

NO. 11"
GH=3.480
FH=3.600

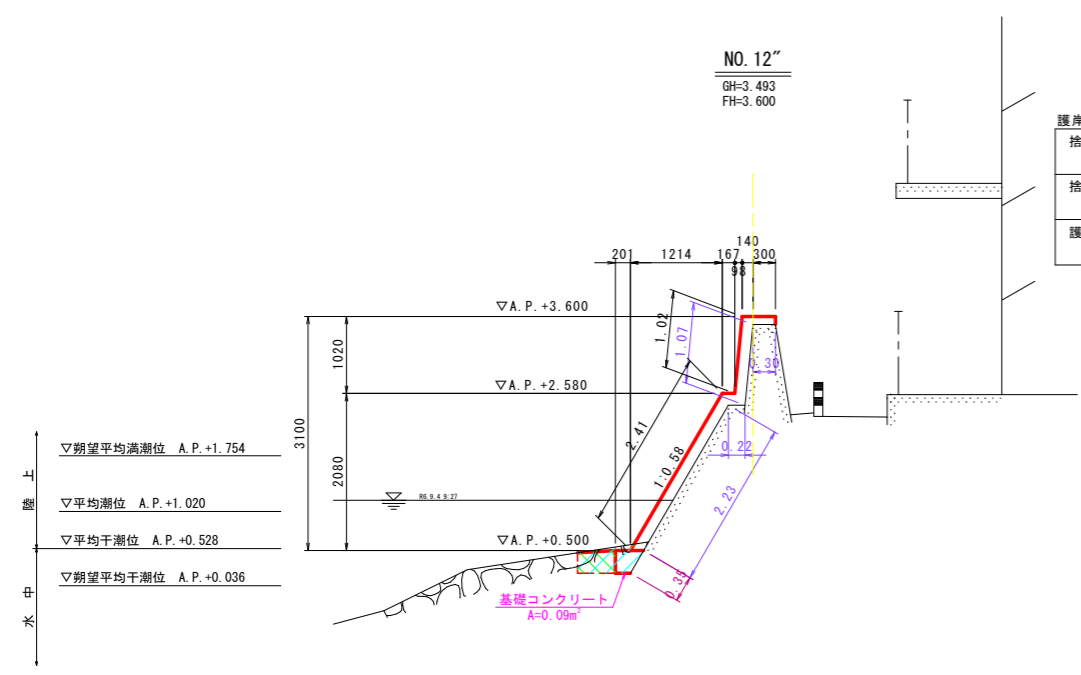
護岸工	作業土工		
捨石撤去	陸上	-	
	水中	0.1	
捨石復旧	陸上	-	
	水中	0.1	
護岸清掃	陸上	3.8	
	水中	0.3	



AP=-2.000

NO. 12"
GH=3.493
FH=3.600

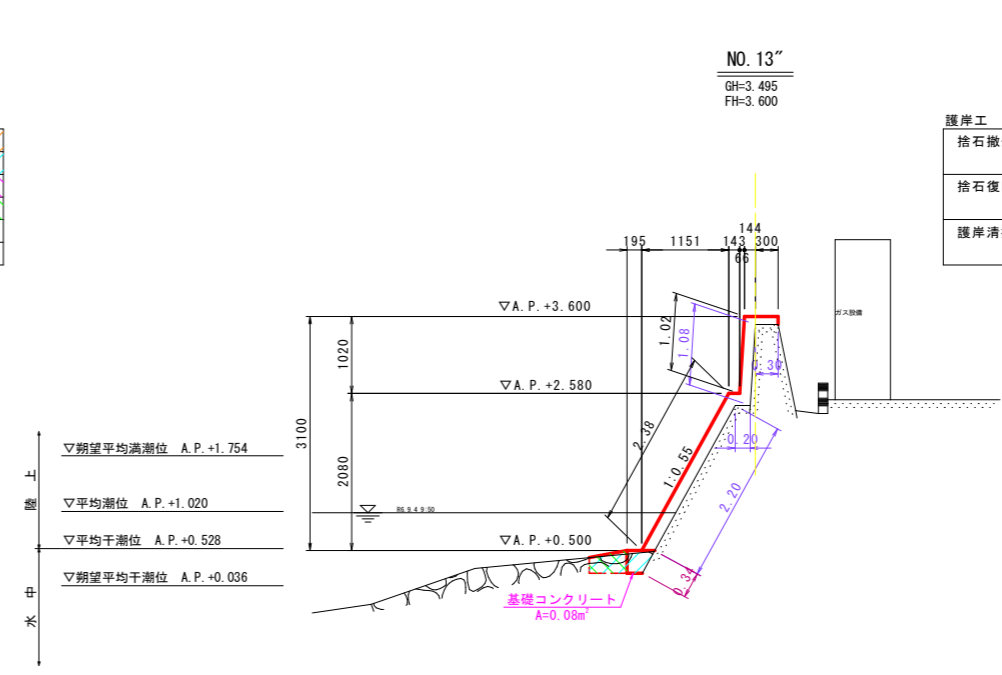
護岸工	作業土工		
捨石撤去	陸上	-	
	水中	0.2	
捨石復旧	陸上	-	
	水中	0.1	
護岸清掃	陸上	3.8	
	水中	0.4	



AP=-2.000

NO. 13"
GH=3.495
FH=3.600

護岸工	作業土工		
捨石撤去	陸上	-	
	水中	0.2	
捨石復旧	陸上	-	
	水中	0.1	
護岸清掃	陸上	3.8	
	水中	0.3	



AP=-2.000

参考図面(当初)

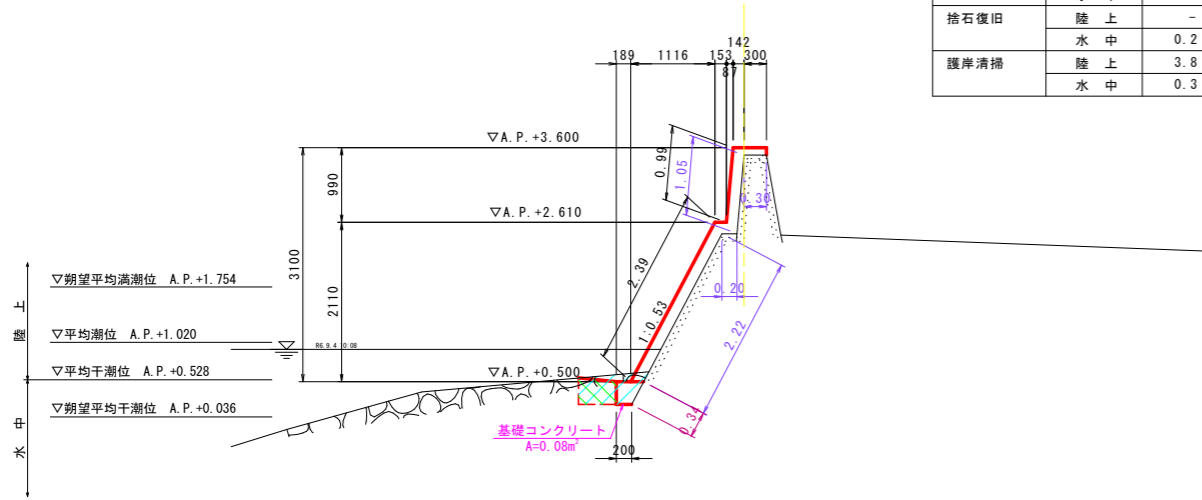
工事名	R8徳土 助任川 徳・北出来島 河川工事		
路線名等	助任川		
工事箇所	徳島市北出来島町1丁目		
図面名	土工横断図(4/7)		
縮尺	1:50	図面番号	4 / 7
会社名			
事業者名	徳島県 徳島県土整備事務所		

助任川土工横断図(5/7)

S=1:50

NO. 14"
GH=3.503
FH=3.600

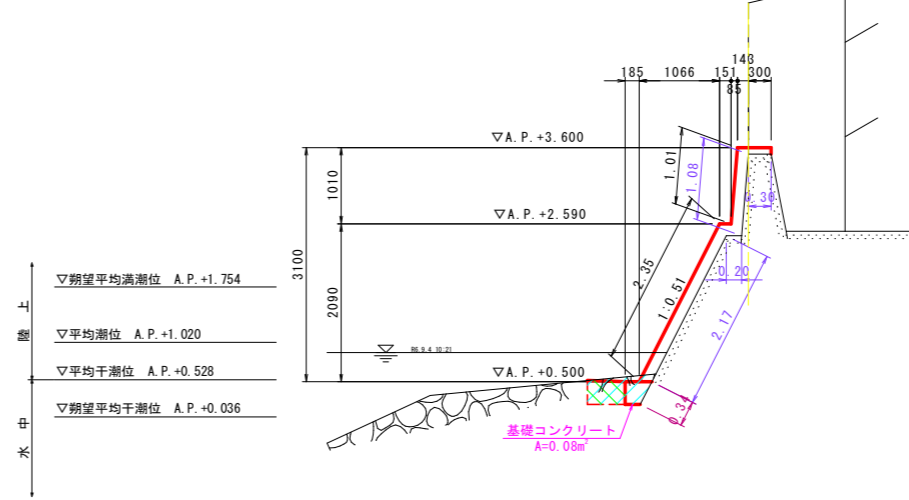
護岸工	作業土工	陸上	水中	数量	色
捨石撤去	陸上	-	-	-	斜線
	水中	0.3	-	0.3	斜線
捨石復旧	陸上	-	-	-	斜線
	水中	0.2	-	0.2	斜線
護岸清掃	陸上	3.8	-	3.8	斜線
	水中	0.3	-	0.3	斜線



AP=-2.000

NO. 15"
GH=3.514
FH=3.600

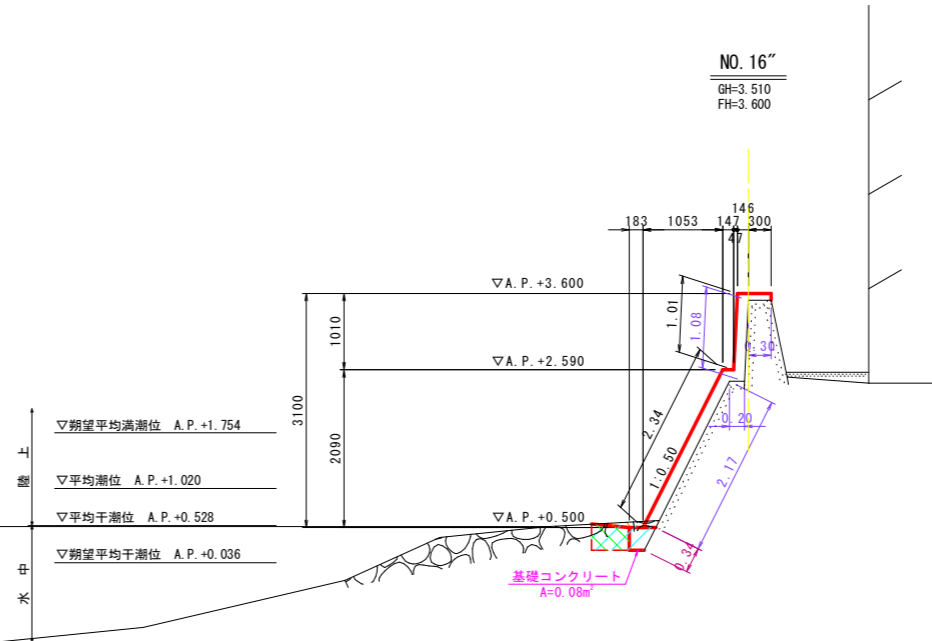
護岸工	作業土工	陸上	水中	数量	色
捨石撤去	陸上	-	-	-	斜線
	水中	0.3	-	0.3	斜線
捨石復旧	陸上	-	-	-	斜線
	水中	0.2	-	0.2	斜線
護岸清掃	陸上	3.8	-	3.8	斜線
	水中	0.3	-	0.3	斜線



AP=-2.000

NO. 16"
GH=3.510
FH=3.600

護岸工	作業土工	陸上	水中	数量	色
捨石撤去	陸上	-	-	-	斜線
	水中	0.3	-	0.3	斜線
捨石復旧	陸上	-	-	-	斜線
	水中	0.2	-	0.2	斜線
護岸清掃	陸上	3.8	-	3.8	斜線
	水中	0.3	-	0.3	斜線



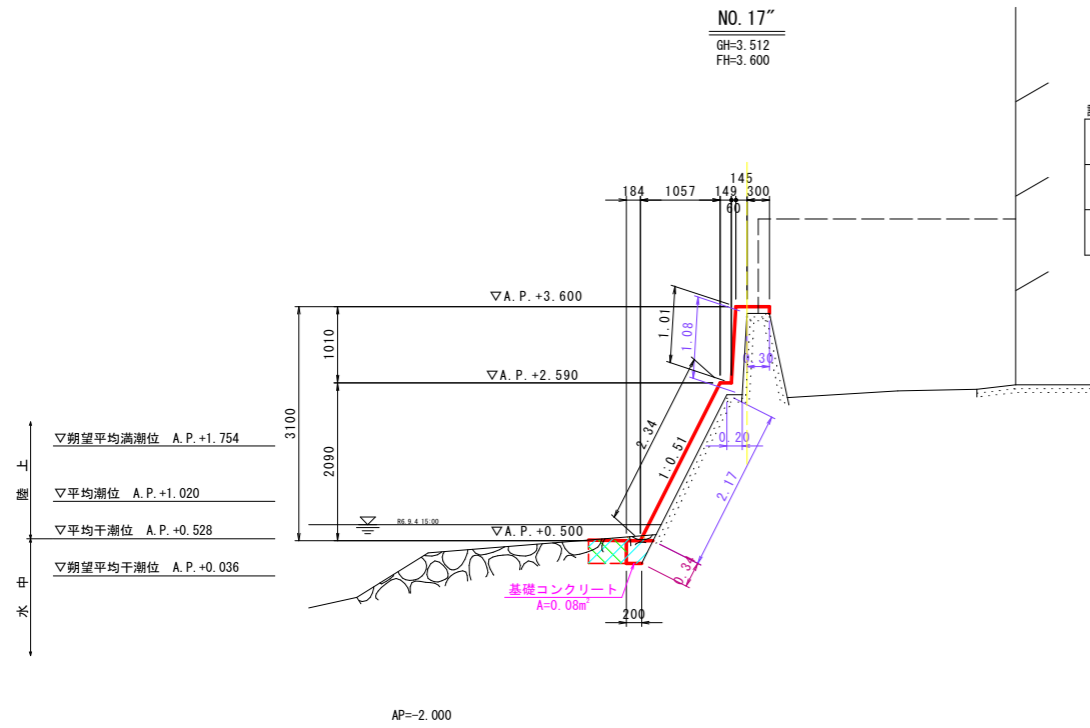
AP=-2.000

参考図面(当初)

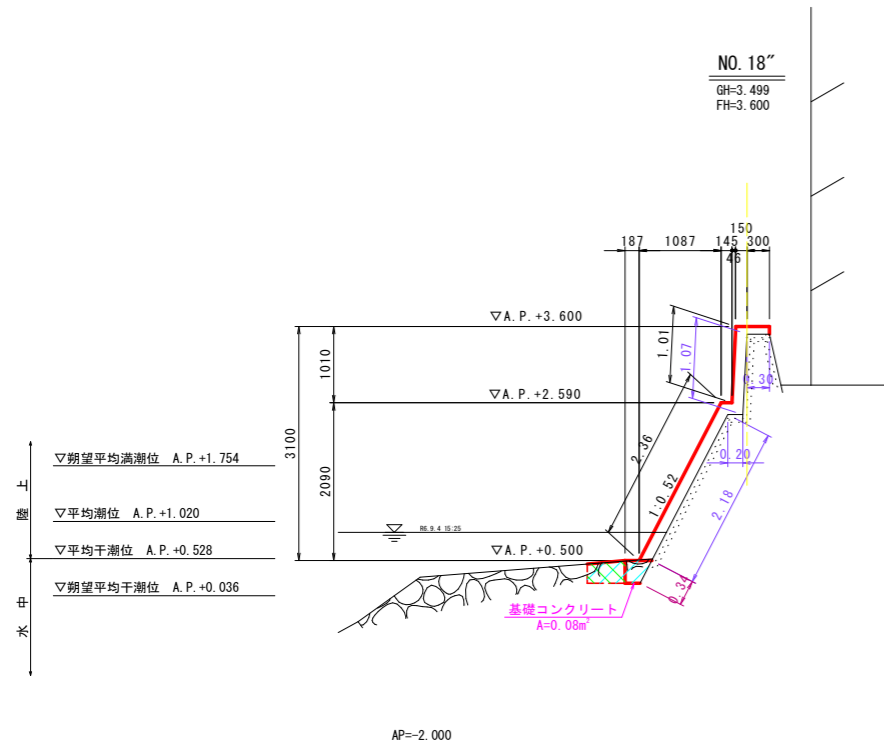
工事名	R8徳土 助任川 徳・北出来島 河川工事		
路線名等	助任川		
工事箇所	徳島市北出来島町1丁目		
図面名	土工横断図(5/7)		
縮尺	1:50	図面番号	5 / 7
会社名			
事業者名	徳島県 徳島県土整備事務所		

助任川土工横断図(6/7)

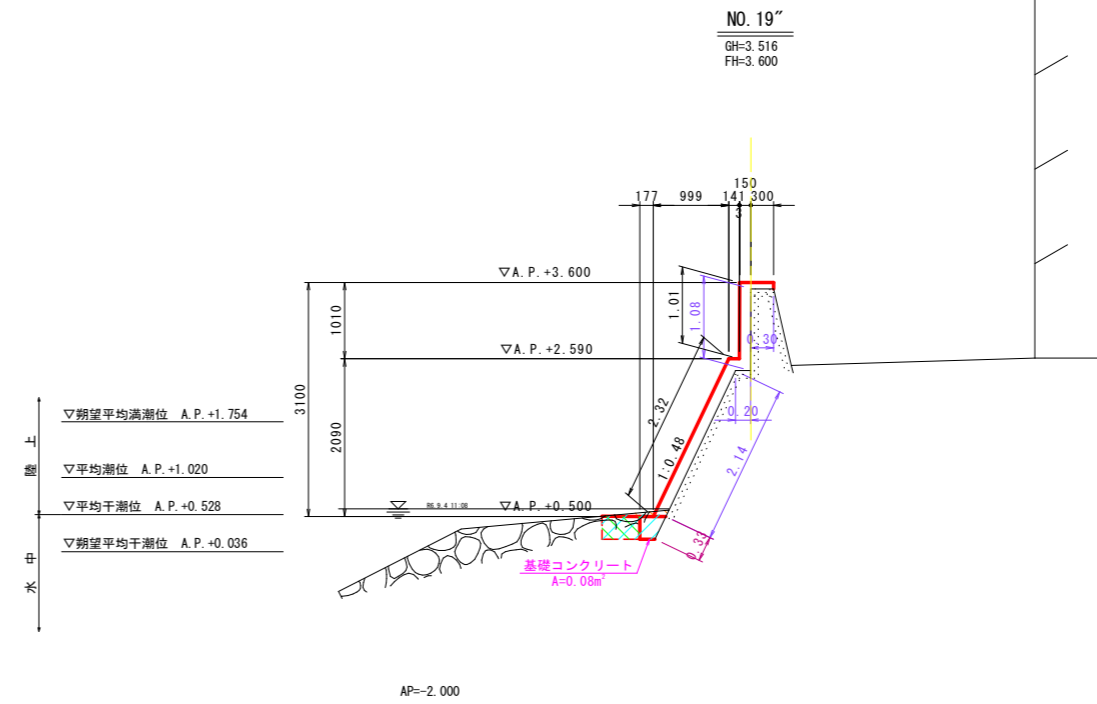
S=1:50



護岸工	作業土工		
	陸上	水中	
捨石撤去	陸上	-	
	水中	0.3	
捨石復旧	陸上	-	
	水中	0.2	
護岸清掃	陸上	3.8	
	水中	0.3	



護岸工	作業土工		
	陸上	水中	
捨石撤去	陸上	-	
	水中	0.2	
捨石復旧	陸上	-	
	水中	0.1	
護岸清掃	陸上	3.8	
	水中	0.3	



護岸工	作業土工		
	陸上	水中	
捨石撤去	陸上	-	
	水中	0.2	
捨石復旧	陸上	-	
	水中	0.2	
護岸清掃	陸上	3.7	
	水中	0.3	

参考図面(当初)

工事名	R8徳土 助任川 徳・北出来島 河川工事		
路線名等	助任川		
工事箇所	徳島市北出来島町1丁目		
図面名	土工横断図(6/7)		
縮尺	1:50	図面番号	6 / 7
会社名			
事業者名	徳島県 徳島県土整備事務所		

助任川土工横断図(7/7)

S=1:50

NO. 20"

GH=3.536
FH=3.600

護岸工	作業土工		
捨石撤去	陸上	0.1	
	水中	0.3	
捨石復旧	陸上	-	
	水中	0.2	
護岸清掃	陸上	3.9	
	水中	0.3	

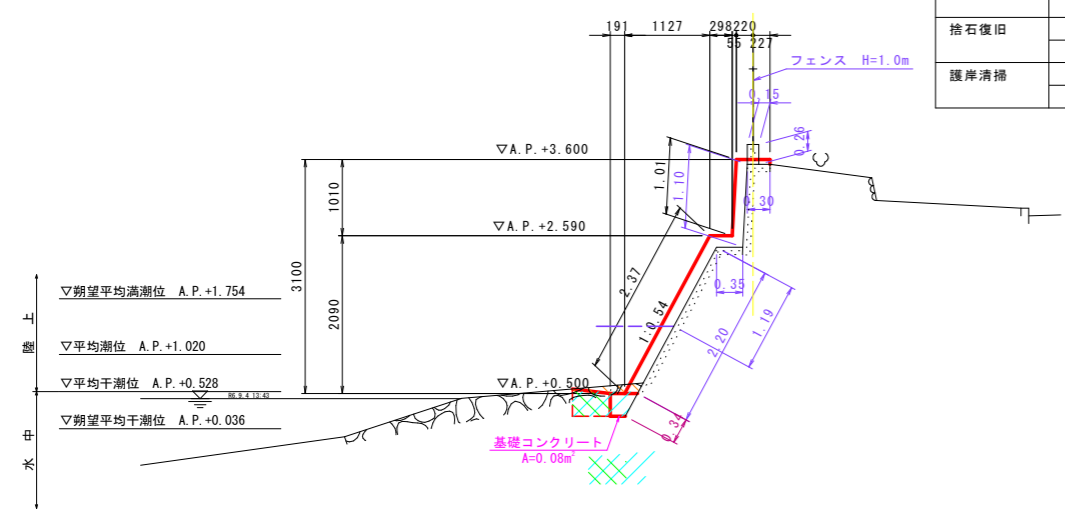


AP=-2.000

NO. 21"

GH=3.537
FH=3.600

護岸工	作業土工		
捨石撤去	陸上	0.1	
	水中	0.3	
捨石復旧	陸上	-	
	水中	0.2	
護岸清掃	陸上	4.0(1.4)	
	水中	0.3	

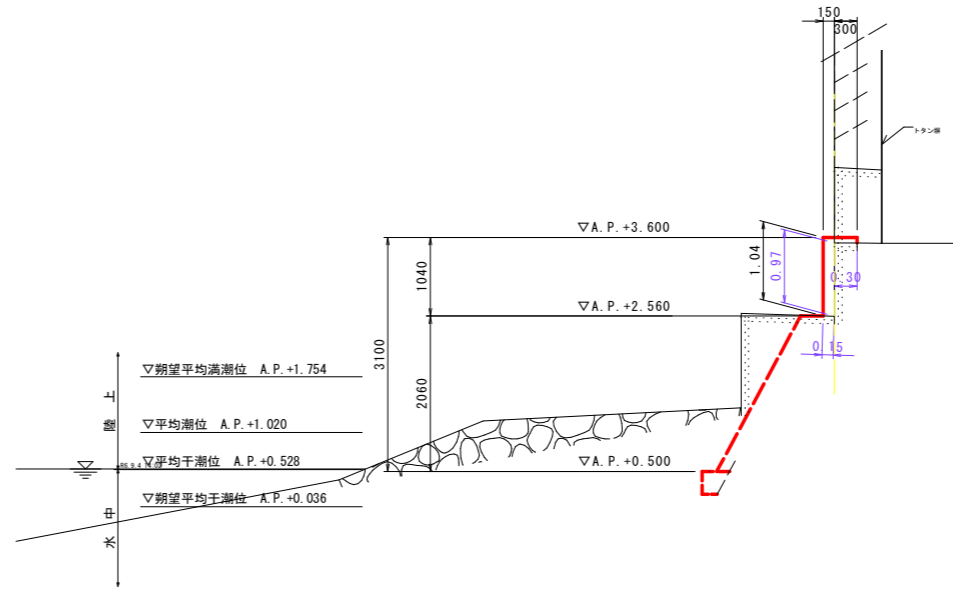


AP=-2.000

NO. 21+16.77"

GH=3.526
FH=3.600

護岸工	作業土工		
捨石撤去	陸上	-	
	水中	-	
捨石復旧	陸上	-	
	水中	-	
護岸清掃	陸上	1.4	
	水中	-	



AP=-2.000

参考図面(当初)

工事名	R8徳土 助任川 徳・北出来島 河川工事		
路線名等	助任川		
工事箇所	徳島市北出来島町1丁目		
図面名	土工横断図(7/7)		
縮尺	1:50	図面番号	7 / 7
会社名			
事業者名	徳島県 徳島県土整備事務所		